

224 / 225 Barrier-Free® Power Examination Chair Setup Instructions

Tools:

Battery Powered Drill / Impact Driver
Standard Wrench Set
Standard Deep Well Socket Set
Box Cutter
Furniture Dolly (4 Wheel)



Caution

Heavy object. Use lifting aids and proper lifting techniques when moving chair to minimize muscle strains or back injury.

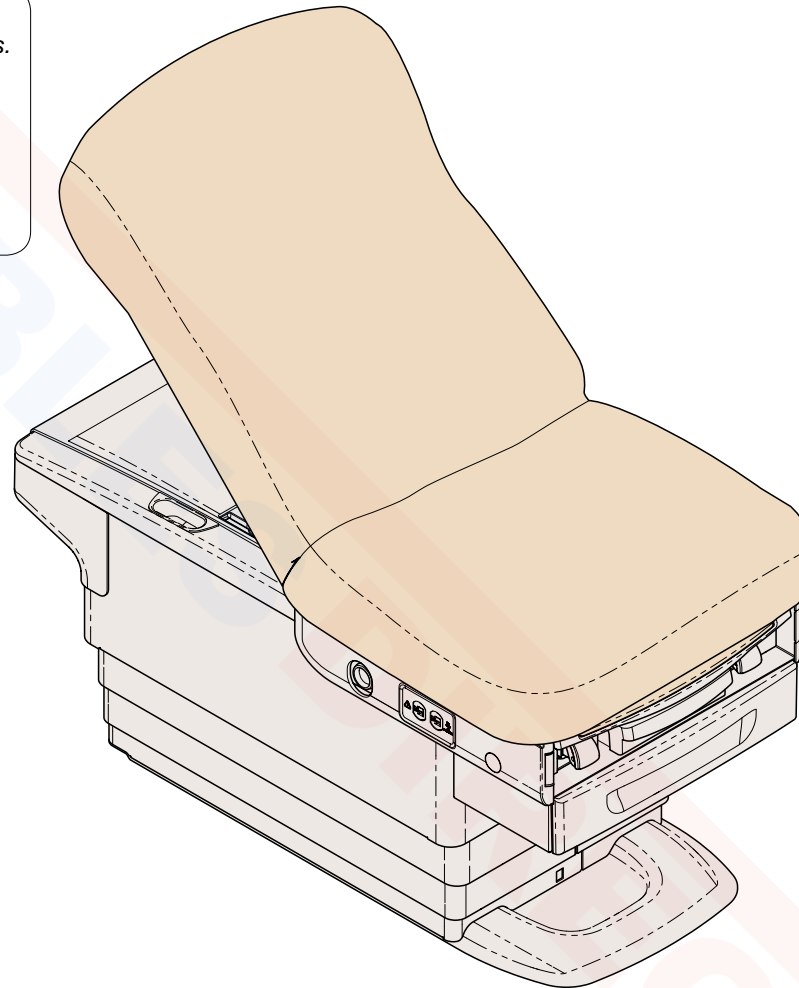


Equipment Alert

When moving the chair, you must adhere to the following instructions.

ALWAYS: a) Transport chair in full-down position with base shroud supports in place.

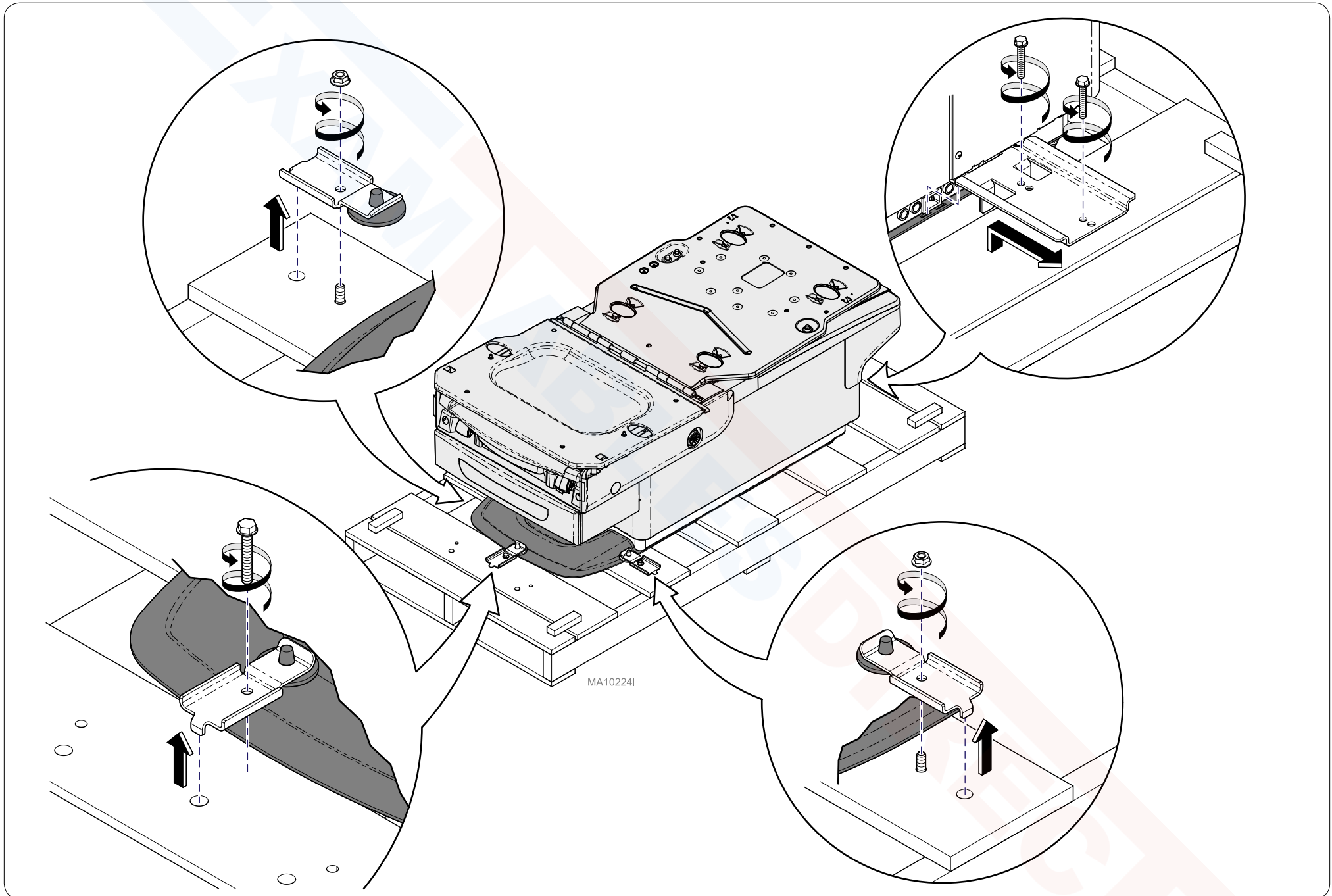
NEVER: a) Push on base shrouds.
b) Lift chair by stirrups, back section, or upholstered top.

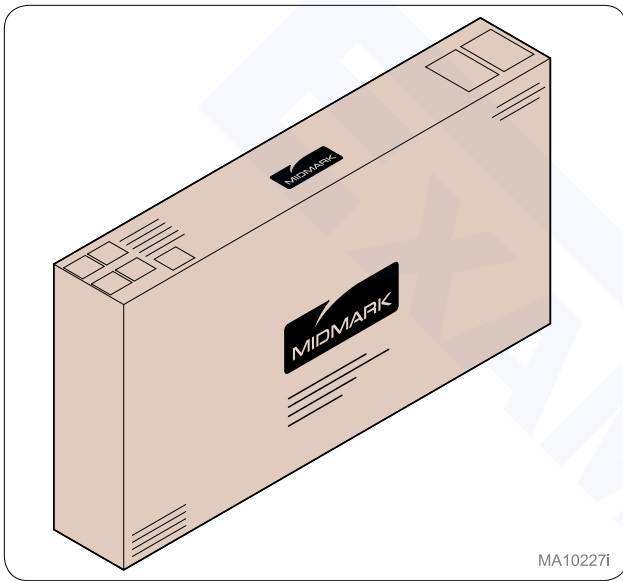


MA10250i

Step 1:

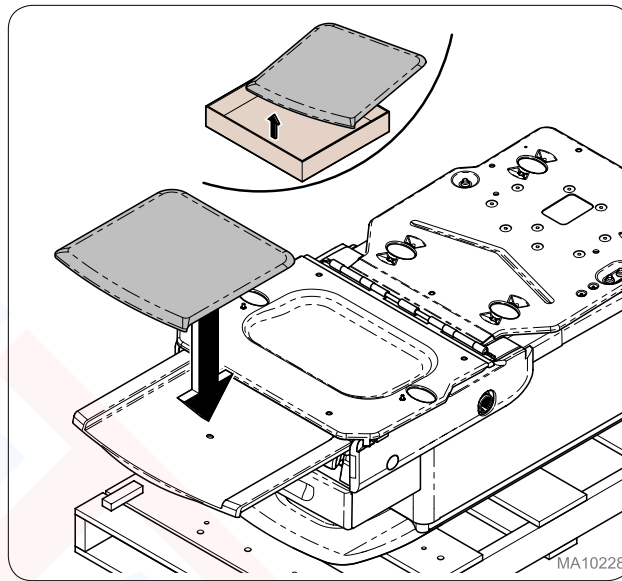
Remove brackets (4) from skid to release chair.





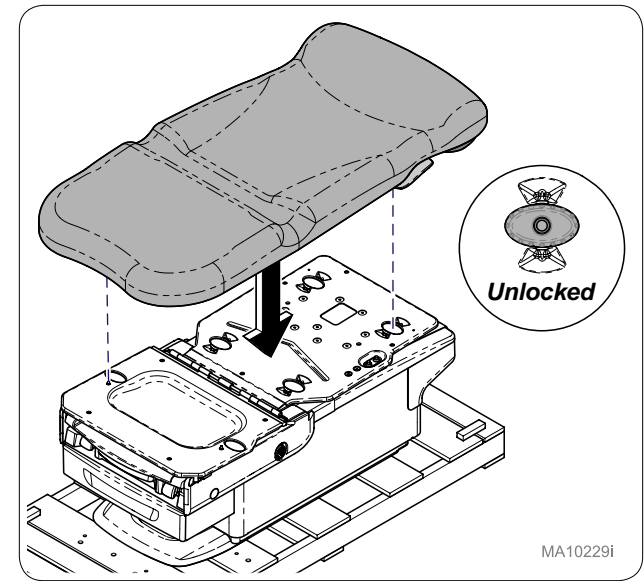
MA10227i

Step 2:
Locate box containing upholstery.



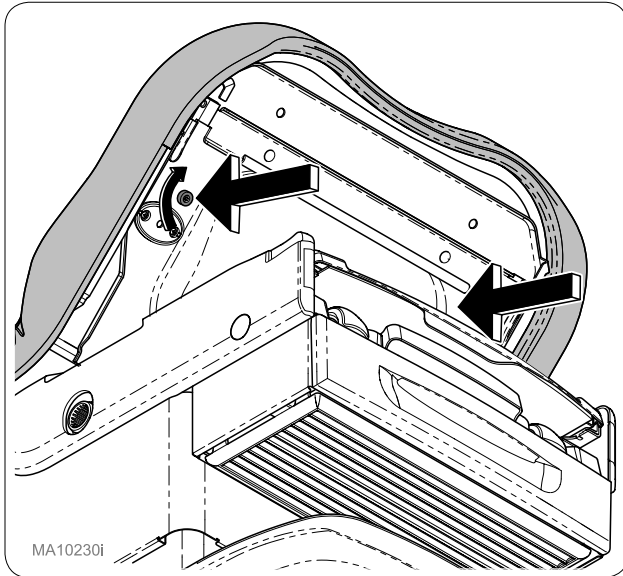
MA10228

Step 3:
Place footrest upholstery, inserting pin on bottom of upholstery into footrest shelf hole.



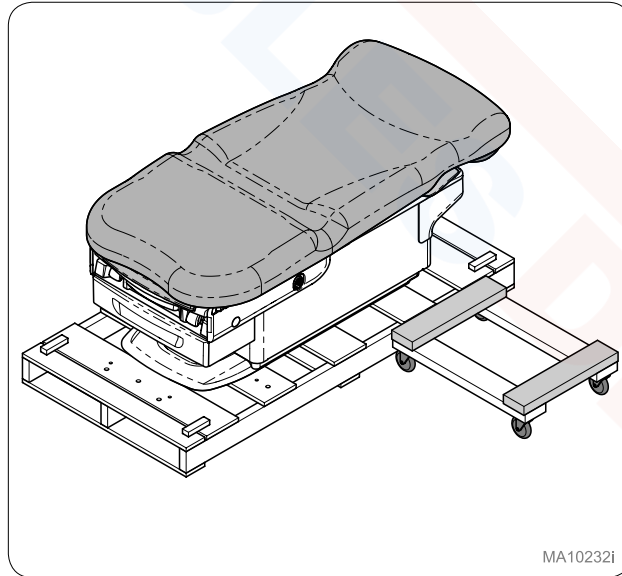
MA10229i

Step 4:
With locking knobs (4) in the unlocked position, place upholstery on chair top aligning locking knobs with holes.



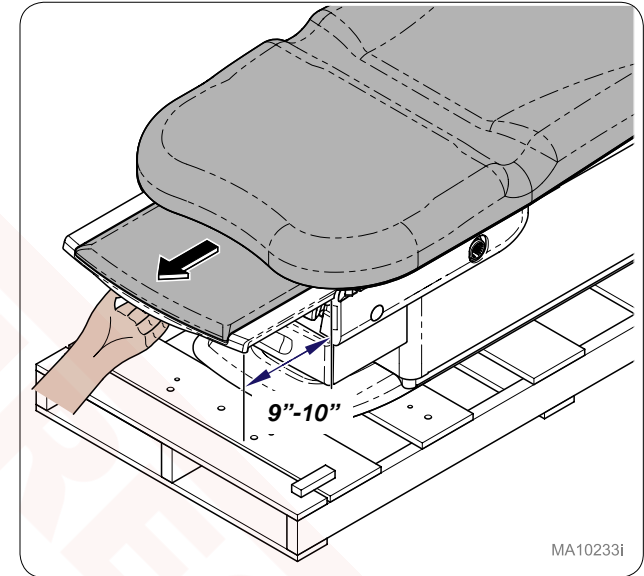
MA10230i

Step 5:
Raise seat pan 90 degrees and secure seat section using attached thumb screws (2). Lower seat pan.



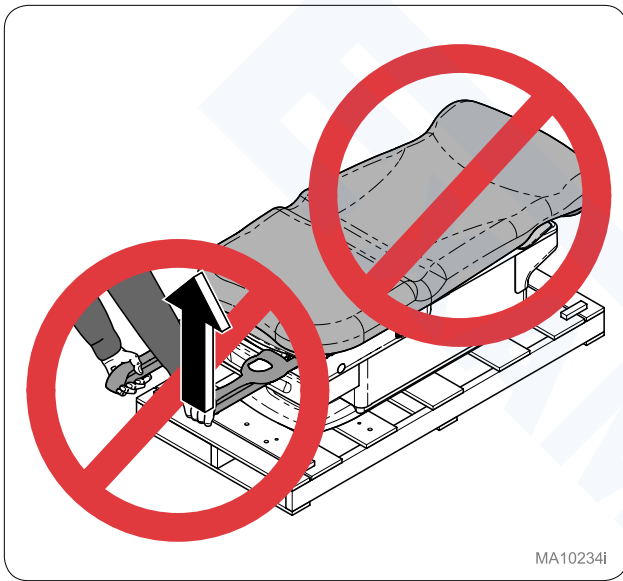
MA10232i

Step 6:
Place dolly next to head end of chair.

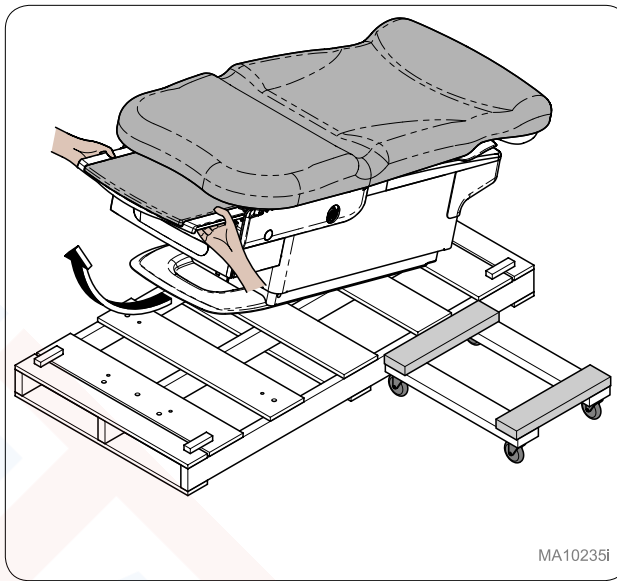


MA10233i

Step 7:
Slide footrest 9"-10" out of chair.

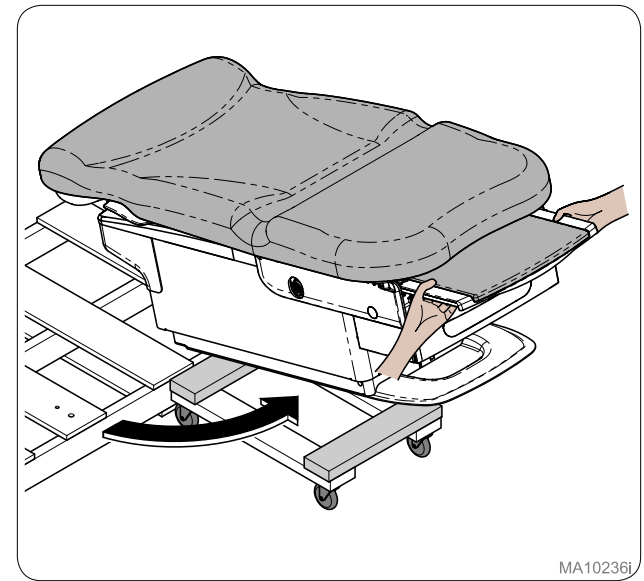


MA10234i



MA10235i

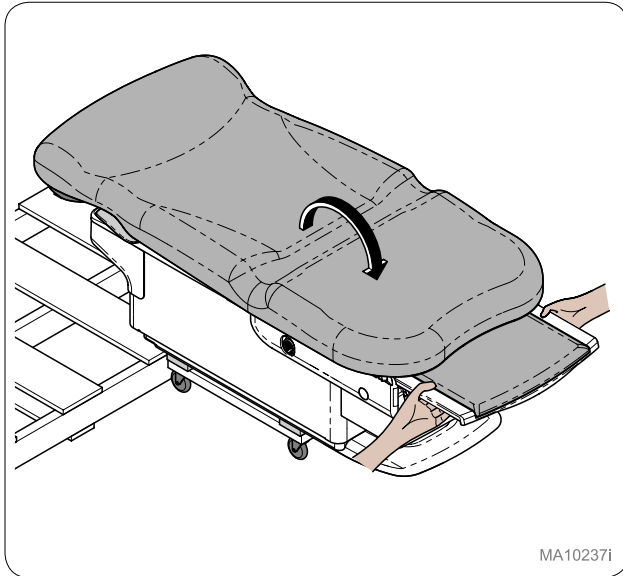
Step 8:
Using proper lifting technique, lift chair off front of skid.



MA10236i

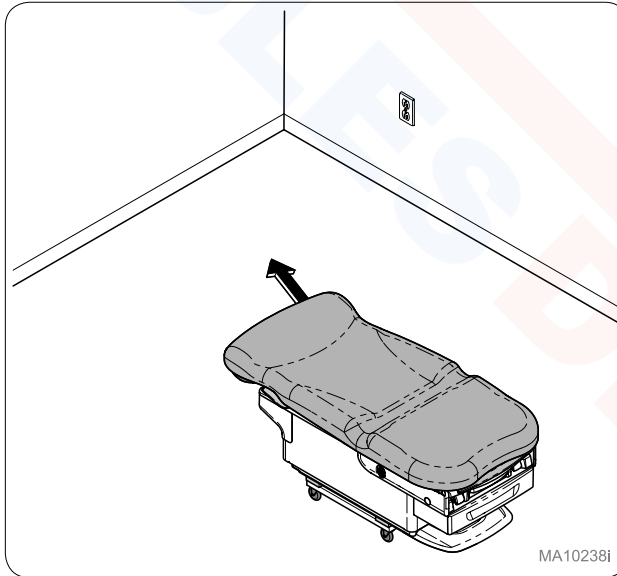
Step 9:
Rotate chair to dolly.

Equipment Alert
Do **NOT** lift chair by Upholstery or Stirrups.



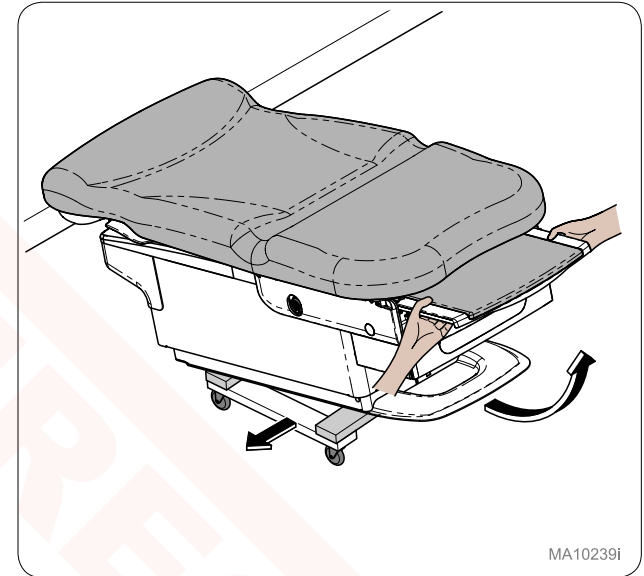
MA10237i

Step 10:
Lower chair onto dolly.



MA10238i

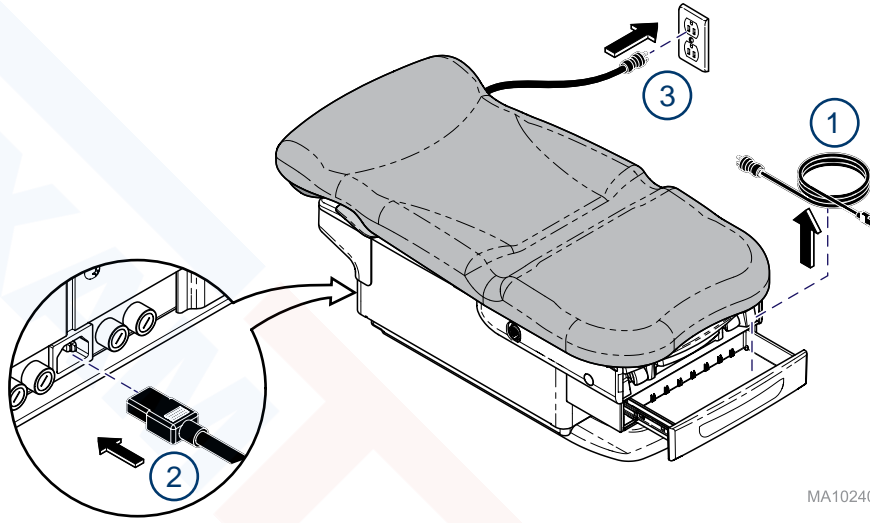
Step 11:
Move chair to desired location.



MA10239i

Step 12:
Remove chair from dolly.

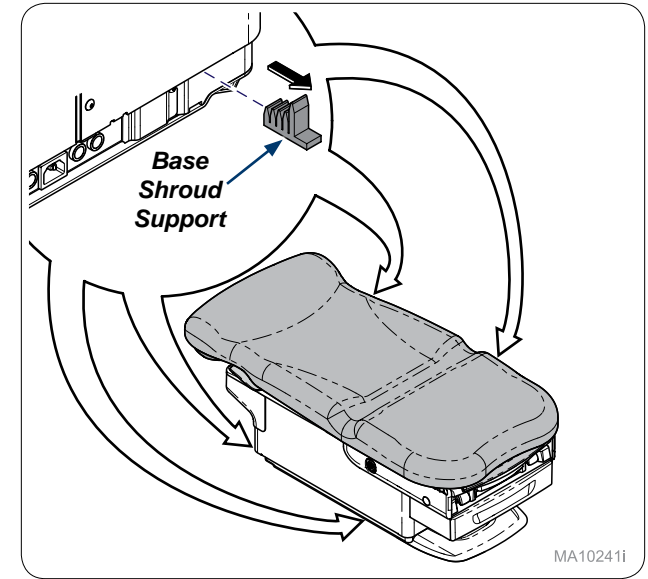
Before connecting the Midmark device power cord into an electrical power source outlet, it is recommended to contact a local licensed electrician or a local Authority Having Jurisdiction over the internal building power distribution to verify that the device when powered up will comply with all local, state, and federal electrical codes. Use the electrical power rating marked on the device when determining the appropriate electrical branch circuit and outlet requirements. For 115V rated device models with a current rating at or above 12 Amps, a dedicated branch circuit may be required if the branch circuit protection is provided by a 15 Amp breaker.



MA10240i

Step 13:

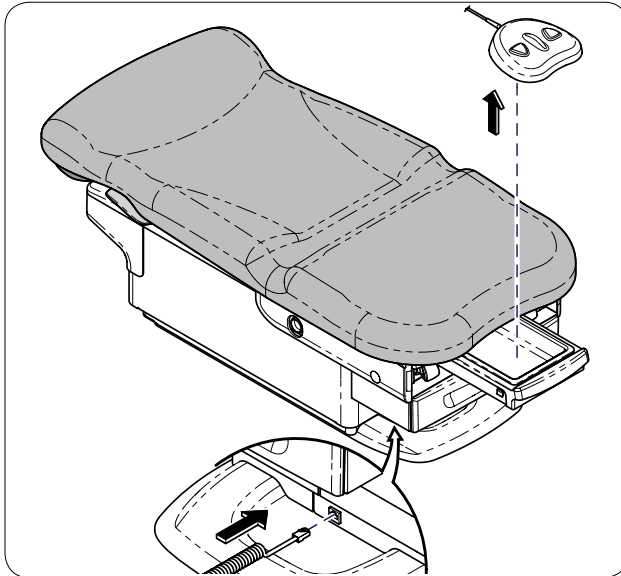
Remove power cord from drawer, connect to rear of chair, and plug into wall or floor outlet.



MA10241i

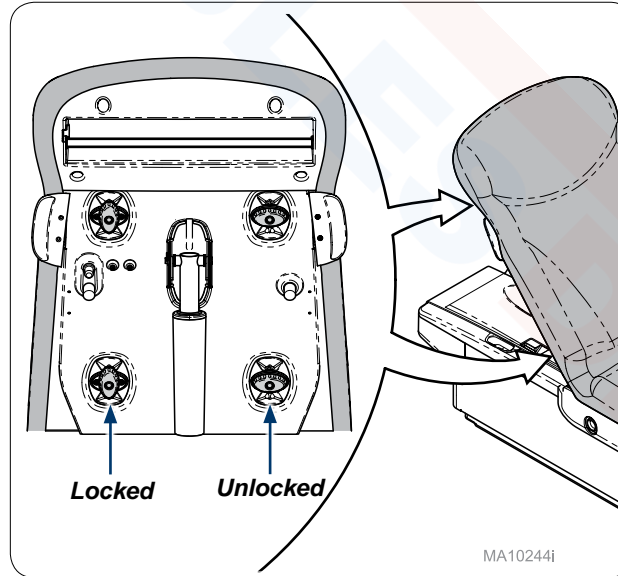
Step 14:

Remove base shroud supports (4).



Step 15:

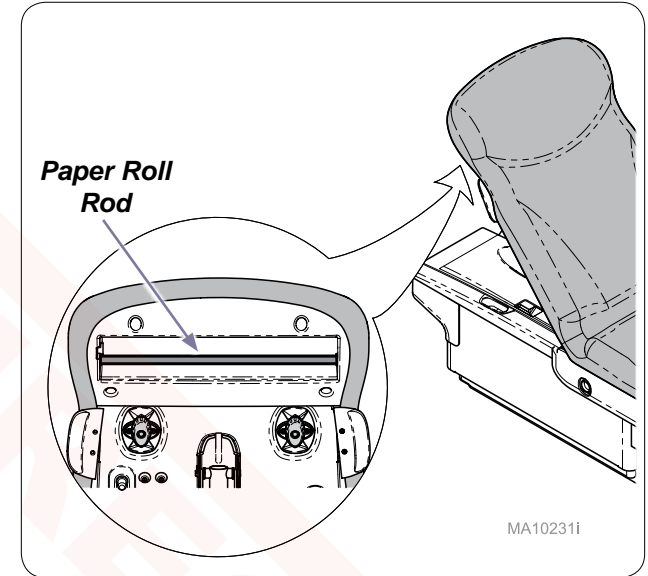
Remove foot control from treatment pan. Connect foot control to front base of chair.



MA10244i

Step 16:

Raise back and latch upholstery locking knobs (4).



MA10231i

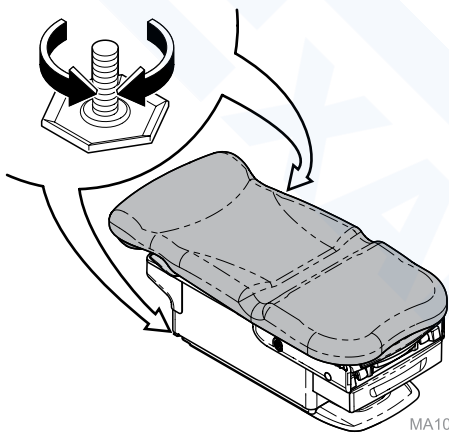
Step 17:

Ensure paper roll rod is in place.

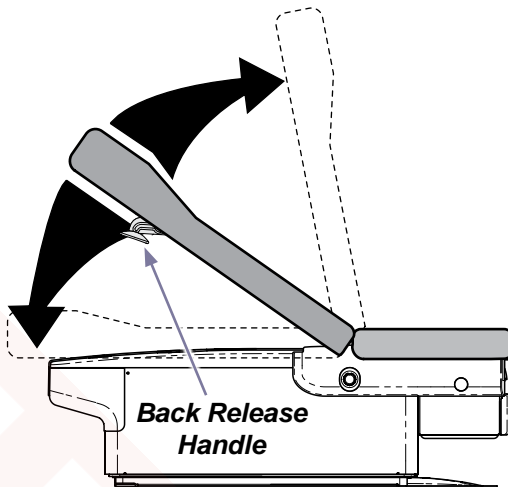


Equipment Alert

The chair must be leveled or stable to ensure proper operation.



Step 18:
Adjust leveling screws (2) at head end of chair to level or balance chair.



Step 19: (224 Only)
Verify proper manual Back operation.

Note

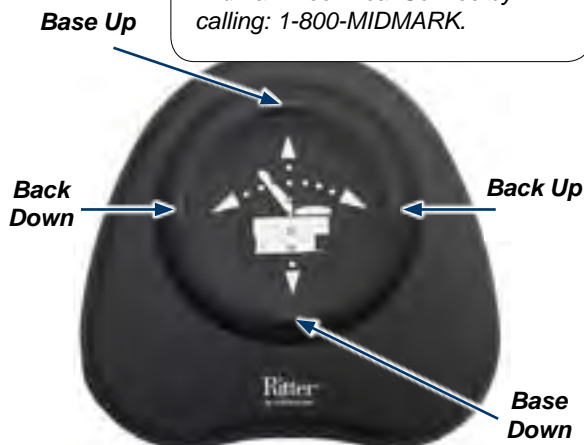
If a malfunction is detected contact Midmark Technical Service by calling: 1-800-MIDMARK.



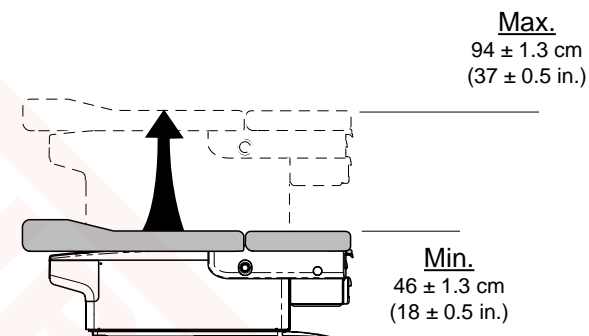
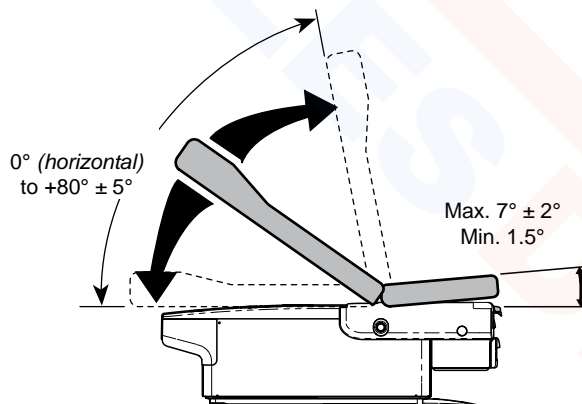
Step 20: (224 Only)
Verify proper operation of foot control. Press buttons for Base Up/Down.

Note

If a malfunction is detected contact Midmark Technical Service by calling: 1-800-MIDMARK.



Step 21: (225 Only)
Verify proper operation of foot control. Press buttons for Base Up/Down and Back Up/Down.



Chair range of motion.

MA10249i



Because we care.

003-10033-99

224 / 225 Fauteuil d'examen à commande électrique Barrier-Free® Instructions de montage

Outils :

Perceuse sans fil/Visseuse à percussion
Jeu de clés standard
Clé à douille profonde standard
Couteau polyvalent
Chariot à roulettes (4 roues)



Attention

Objet lourd. Utiliser des dispositifs de levage et appliquer des techniques de levage appropriées lorsque vous manipulez le fauteuil afin d'éviter tout risque de claquage ou de douleurs au dos.

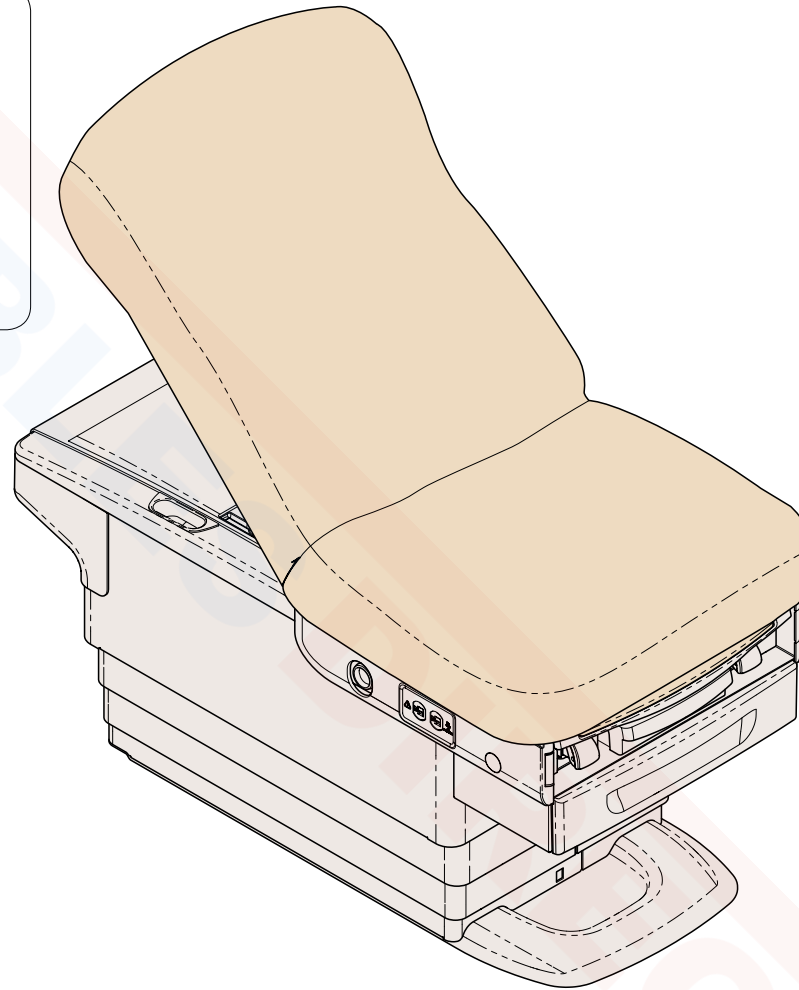


Avertissement concernant l'équipement

Lorsque vous déplacez le fauteuil, vous devez respecter les instructions suivantes.

TOUJOURS: a) Transporter le fauteuil en position complètement abaissée avec les supports de revêtement de l'assise en position.

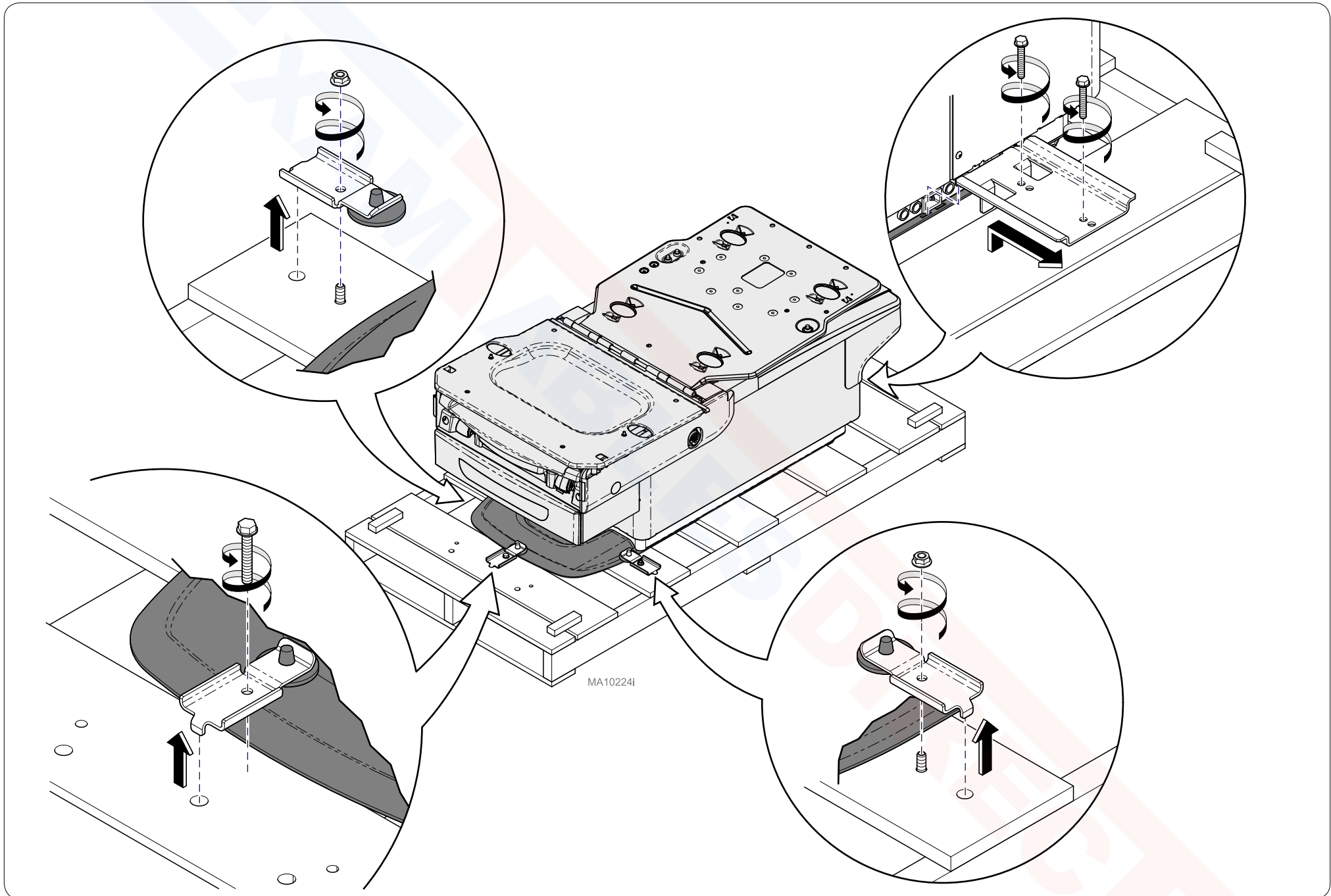
NE JAMAIS: a) Appuyer sur les revêtements de l'assise.
b) Soulever le fauteuil par les étriers, le dossier ou la pièce de garniture supérieure.

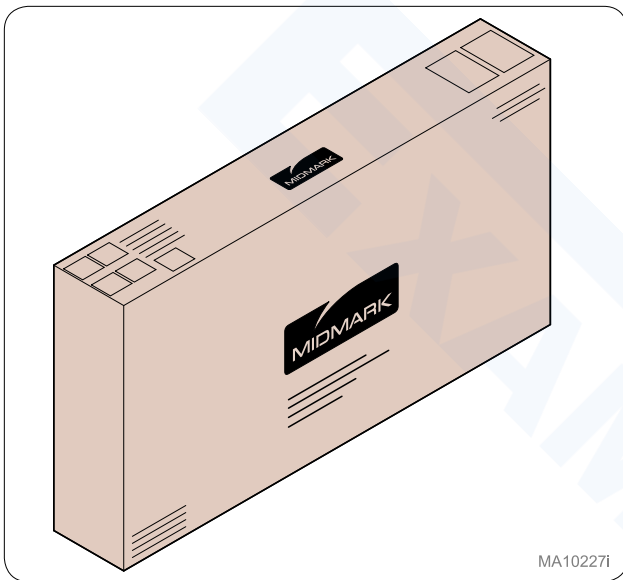


MA10250i

Étape 1 :

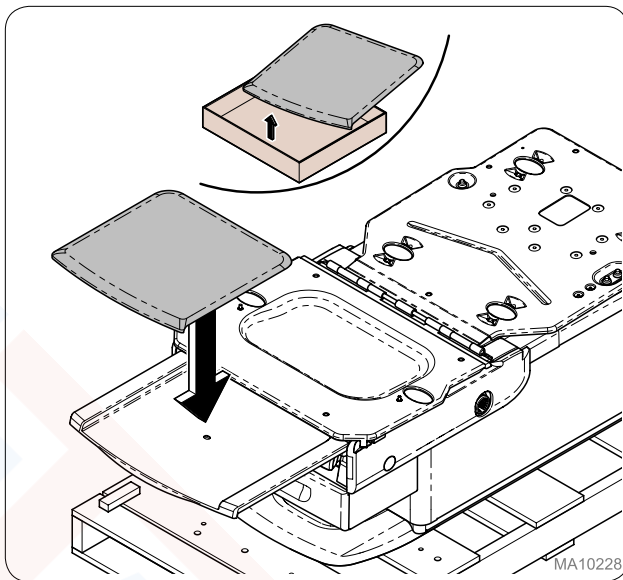
Retirer les supports (4) de la palette pour libérer le fauteuil.





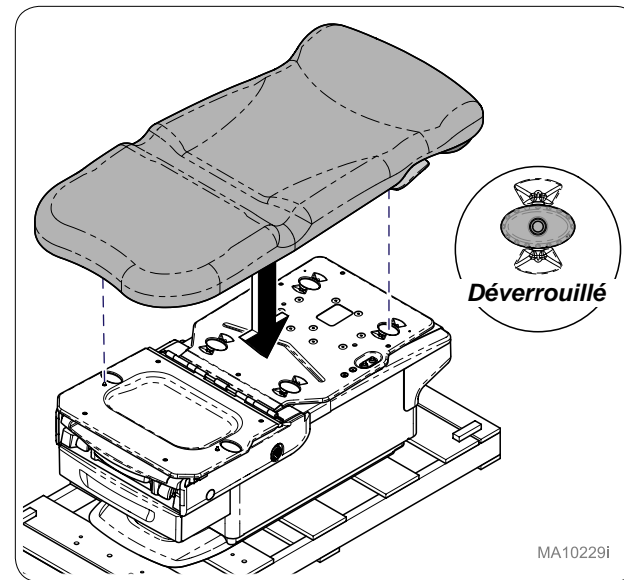
MA10227i

Étape 2 :
Repérer la boîte contenant la garniture.



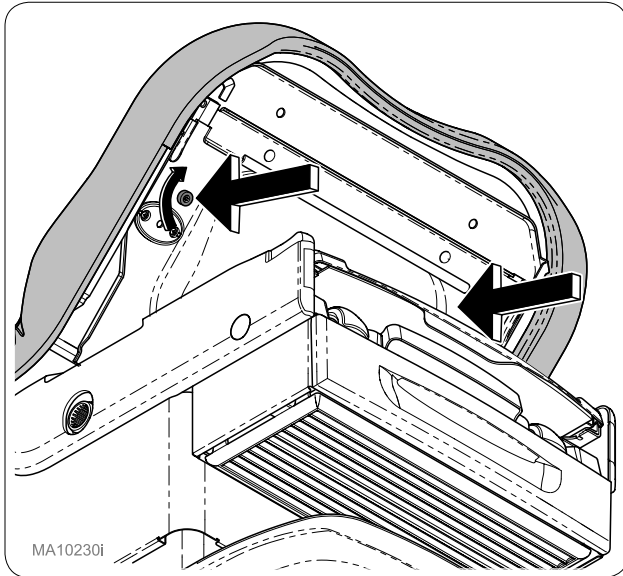
MA10228

Étape 3 :
Placer la garniture du repose-pied, en insérant la tige située à l'arrière de la garniture à travers le trou du repose-pied.



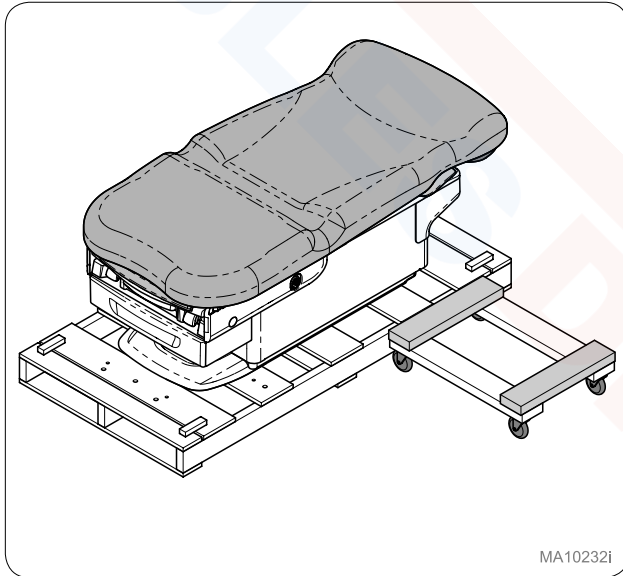
MA10229i

Étape 4 :
Avec les boutons de verrouillage (4) en position déverrouillée, placer la garniture sur le dessus du fauteuil en alignant les boutons de verrouillage avec les trous.



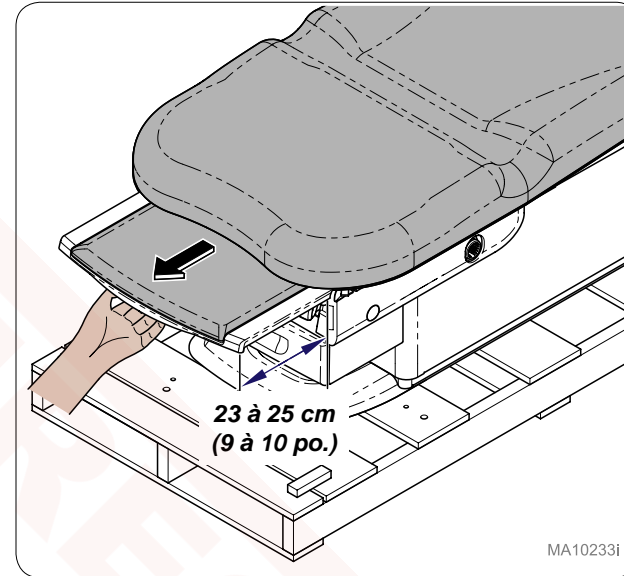
MA10230i

Étape 5 :
Relever l'assise à 90 degrés et fixer l'assise à l'aide des vis papillon fournies (2). Abaisser l'assise.



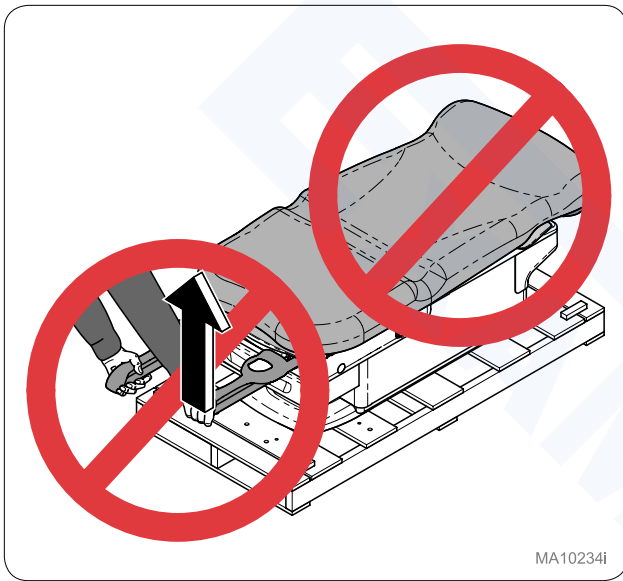
MA10232i

Étape 6 :
Placer le chariot à roulettes près de la tête du fauteuil.

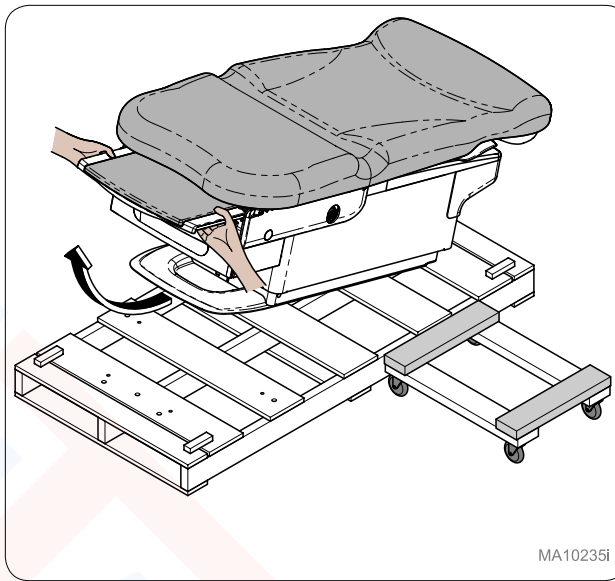


MA10233i

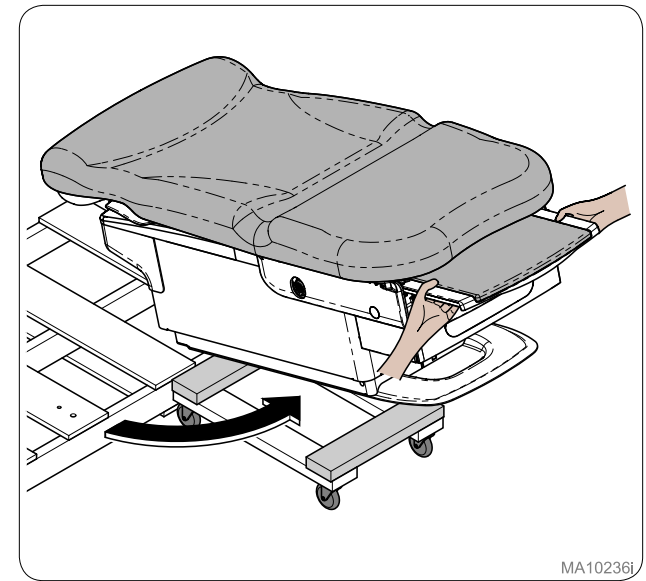
Étape 7 :
Sortir le repose-pied du fauteuil en le faisant glisser sur 23 à 25 cm (9 à 10 po.).



MA10234i



MA10235i



MA10236i



Avertissement concernant l'équipement

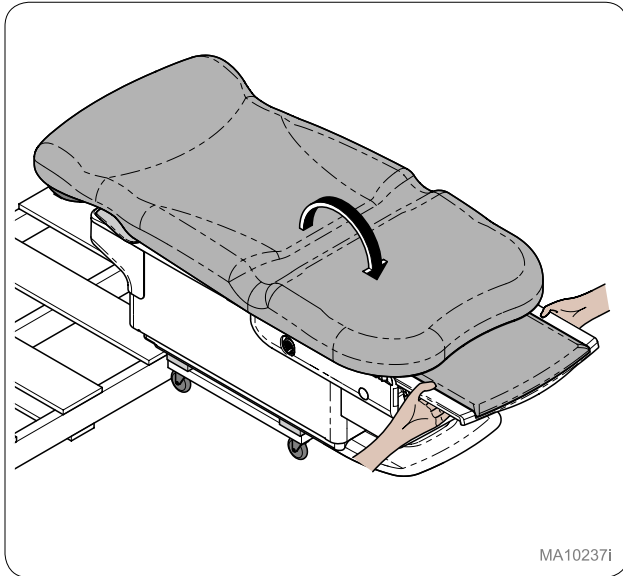
Ne PAS soulever le fauteuil en le tirant par la garniture de revêtement ou les étriers.

Étape 8 :

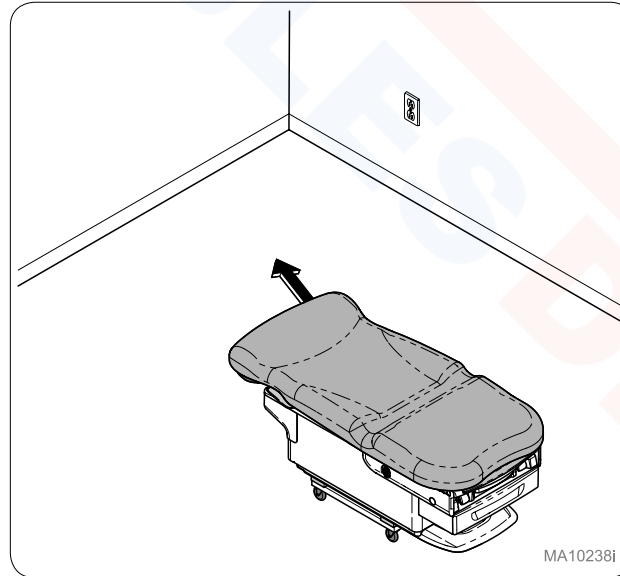
En appliquant les techniques de levage appropriées, soulever le fauteuil de la partie avant de la palette.

Étape 9 :

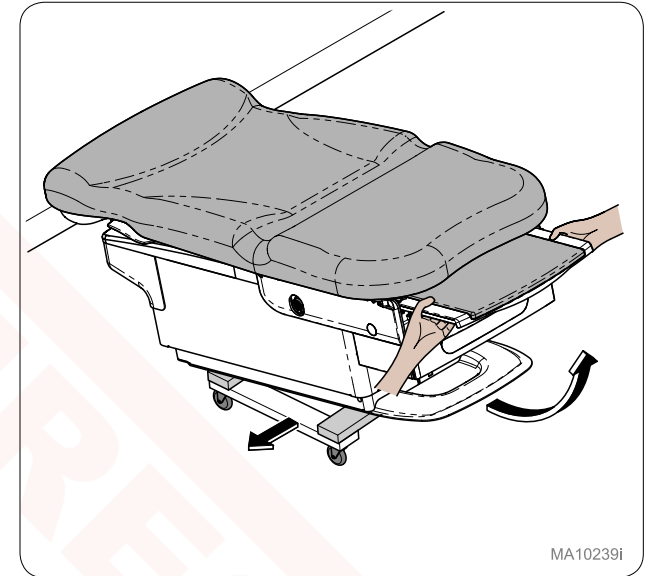
Faire pivoter le fauteuil en direction du chariot à roulettes.



MA10237i



MA10238i



MA10239i

Étape 10 :

Abaissier le fauteuil sur le chariot.

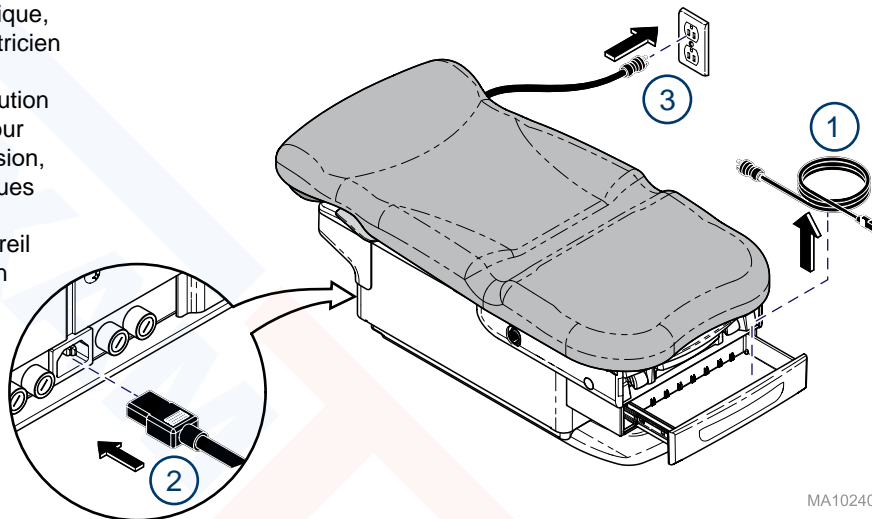
Étape 11 :

Placer le fauteuil à l'emplacement souhaité.

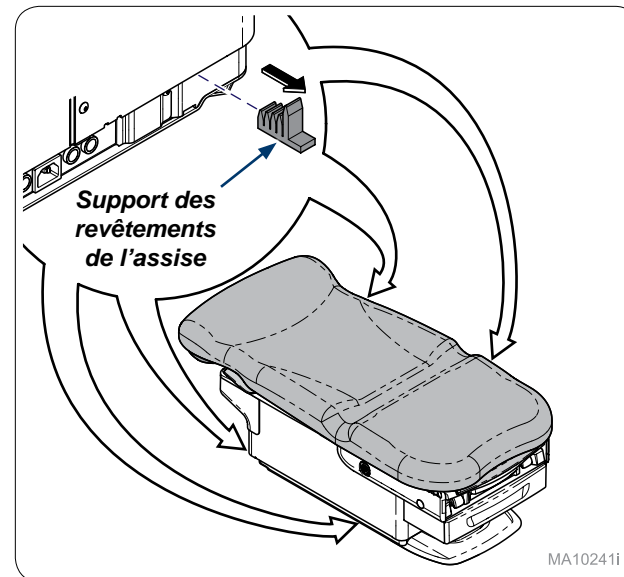
Étape 12 :

Retirer le fauteuil du chariot.

Avant de brancher le cordon d'alimentation de l'appareil Midmark à une prise électrique, il est recommandé de contacter un électricien agréé de votre localité ou une autorité locale compétente en matière de distribution électrique interne dans les bâtiments pour vérifier que l'appareil, une fois sous tension, sera conforme à tous les codes électriques locaux, étatiques et fédéraux. Utiliser la puissance nominale indiquée sur l'appareil lors de la détermination de l'alimentation électrique appropriée pour le circuit de dérivation et la prise. Pour les modèles d'appareil d'une puissance nominale de 115 V avec un courant nominal égal ou supérieur à 12 A, un circuit de dérivation dédié peut être nécessaire si la protection du circuit de dérivation est fournie par un disjoncteur 15 A.



MA10240i



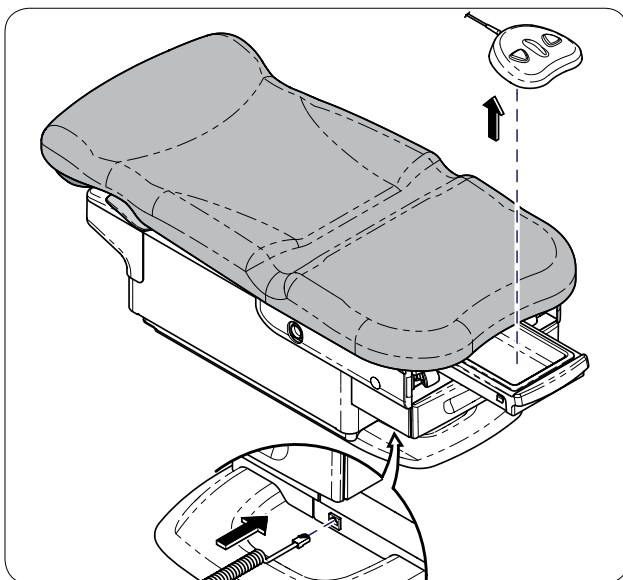
MA10241i

Étape 13 :

Retirer le cordon d'alimentation du tiroir, le brancher à la section arrière du fauteuil et le brancher ensuite dans une prise de courant murale ou de plancher.

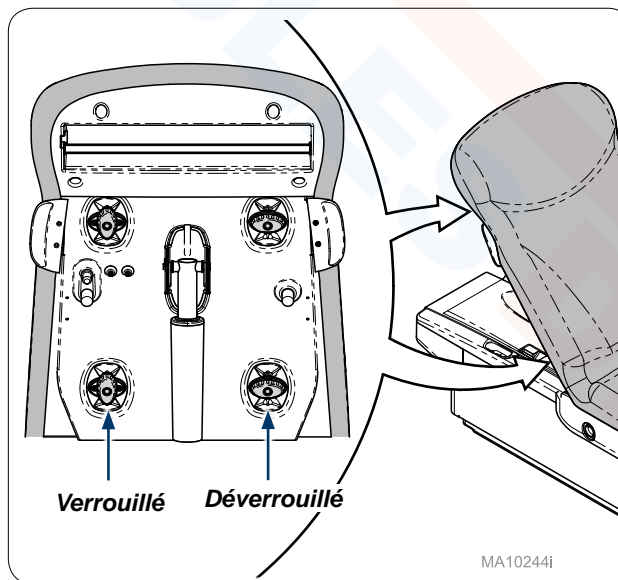
Étape 14 :

Retirer les supports des revêtements de l'assise (4).



Étape 15 :

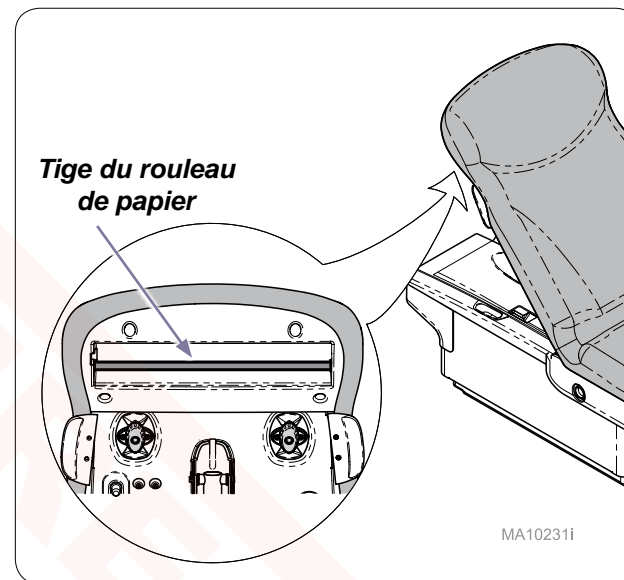
Retirer la pédale de commande de la table de traitement. Raccorder la pédale de commande à la base antérieure du fauteuil.



MA10244i

Étape 16 :

Relever le dossier et enclencher les boutons de verrouillage de la garniture (4).



MA10231i

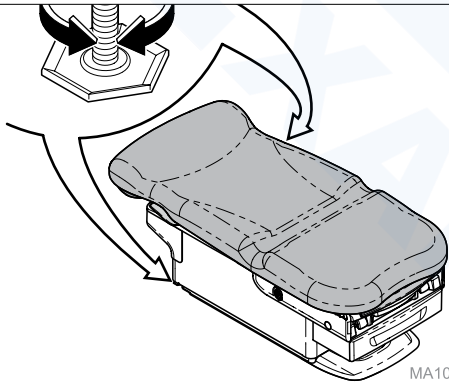
Étape 17 :

S'assurer que la tige du rouleau de papier est en place.



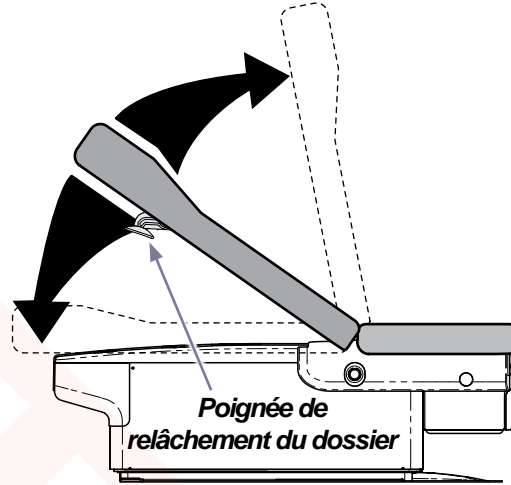
Avertissement concernant l'équipement

Pour garantir le bon fonctionnement de l'appareil, le fauteuil doit être mis à niveau et stabilisé.



Étape 18 :

Ajuster les vis réglables (2) près de la tête du fauteuil pour mettre le fauteuil à niveau ou le stabiliser.



Étape 19 : (modèle 224 uniquement)

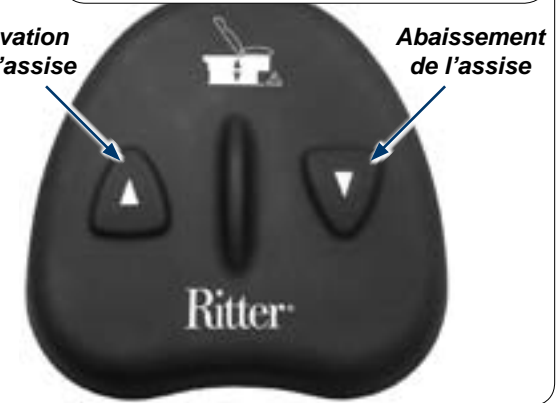
Vérifier le fonctionnement manuel correct du dossier.

Remarque

En cas de dysfonctionnement, contacter le service technique de Midmark en composant le +1-937-526-3662.

Élévation de l'assise

Abaissement de l'assise



Étape 20 : (modèle 224 uniquement)

Vérifier le bon fonctionnement de la pédale de commande. Appuyer sur les boutons Monter/Descendre l'assise.

Remarque

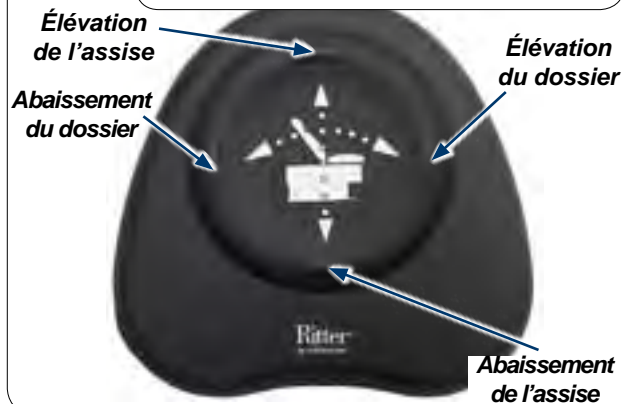
En cas de dysfonctionnement, contacter le service technique de Midmark en composant le +1-937-526-3662.

Élévation de l'assise

Élévation du dossier

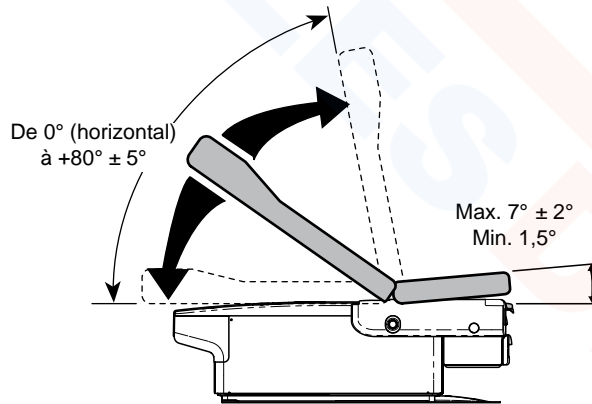
Abaissement du dossier

Abaissement de l'assise



Étape 21 : (modèle 225 uniquement)

Vérifier le bon fonctionnement de la pédale de commande. Appuyer sur les boutons Monter/Descendre l'assise et Monter/Descendre le dossier.



Max.
94 ± 1,3 cm
(37 ± 0,5 po.)

Min.
46 ± 1,3 cm
(18 ± 0,5 po.)

Plage d'inclinaison/de déplacement du fauteuil.



Because we care.

003-10033-99

224 / 225 Sillón de exploración eléctrico Barrier-Free® Instrucciones de instalación



Precaución

Objeto pesado. Utilice dispositivos de ayuda para la elevación o técnicas de elevación adecuadas para mover el sillón y evitar el riesgo de sufrir distensiones musculares o lesiones en la espalda.

Herramientas:

Taladro de batería / Destornillador de impacto
Juego de llaves convencionales
Juego de llaves de vaso profundas convencionales
Cúter para cartón
Plataforma móvil para muebles (4 ruedas)

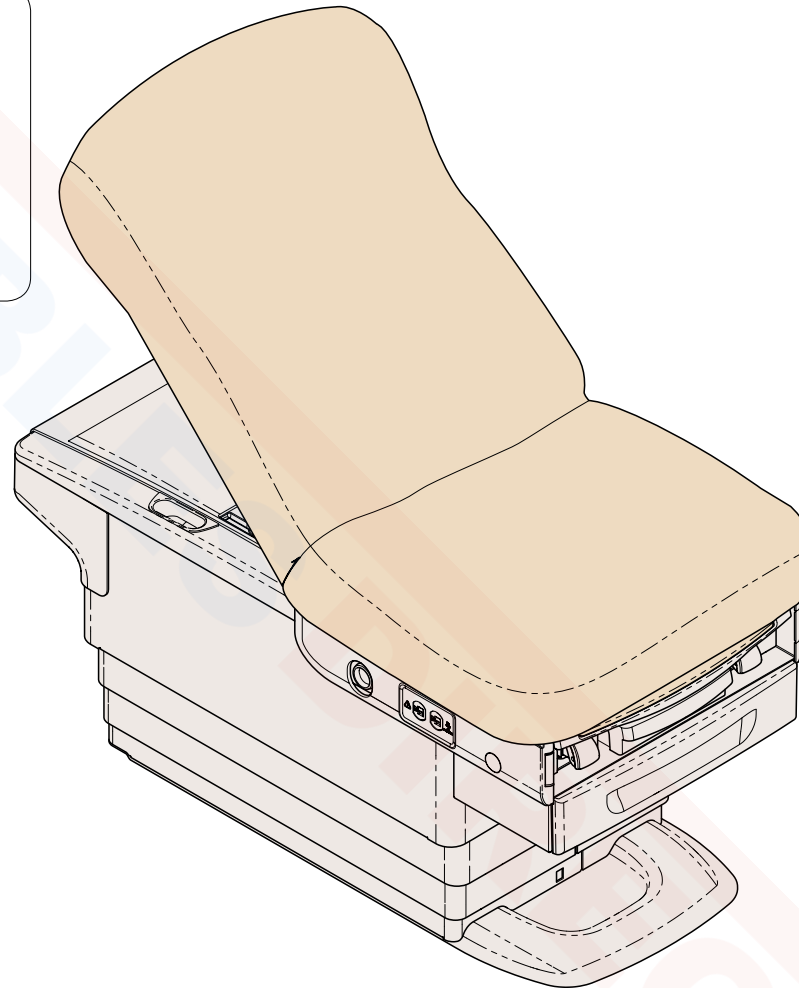


Advertencia sobre el equipo

Para mover el sillón debe seguir las siguientes instrucciones.

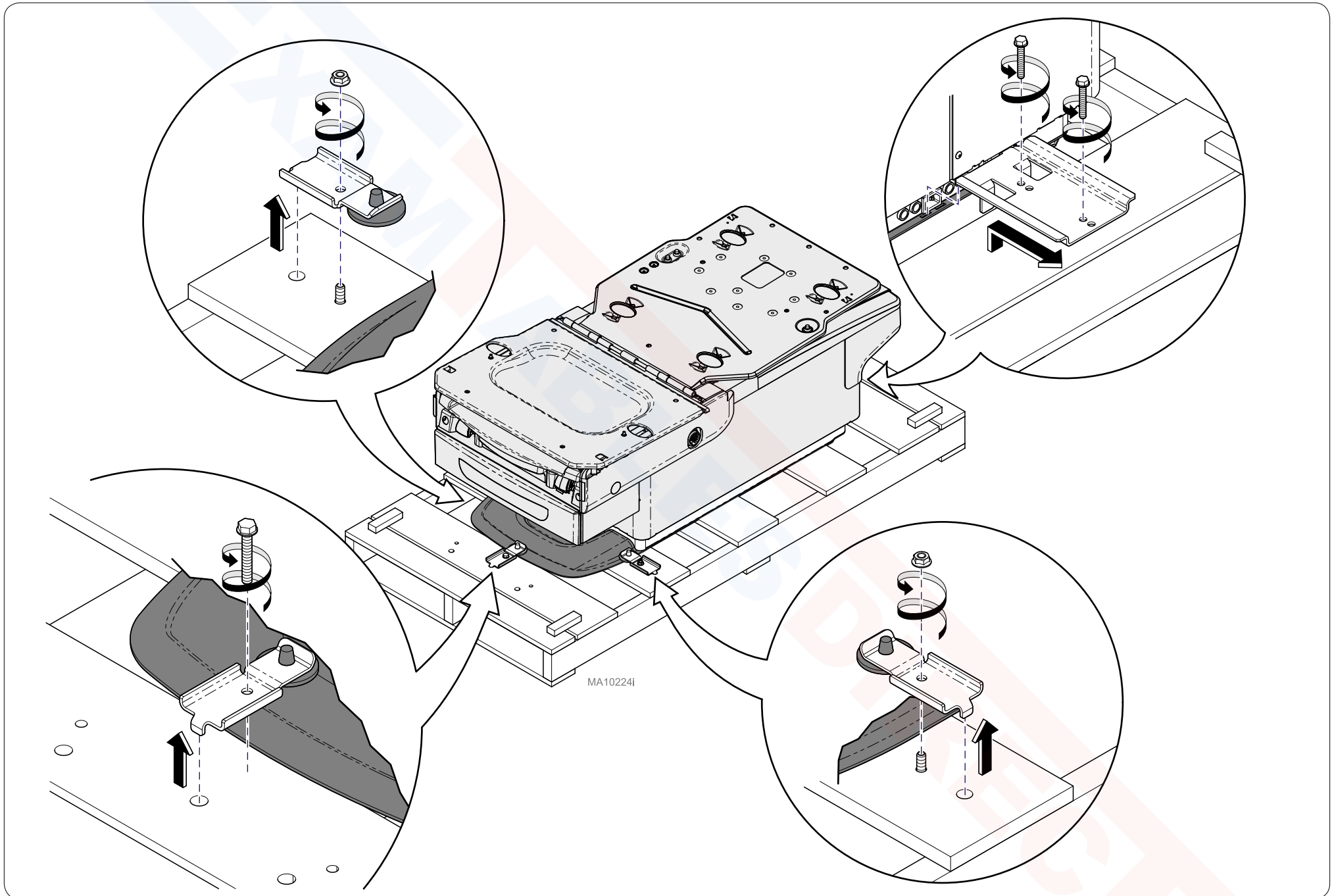
SIEMPRE: a) Transporte el sillón completamente bajado, con los soportes de la cubierta de la base colocados.

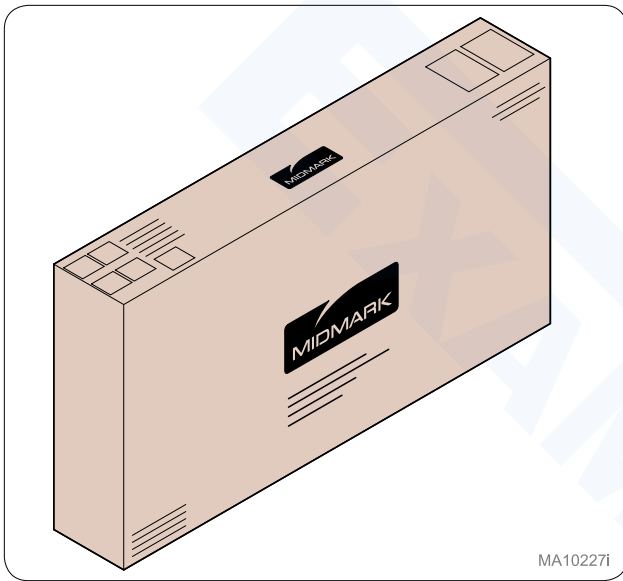
NUNCA: a) Haga presión sobre la cubierta de la base.
b) Levante el sillón por los estribos, la sección trasera o la parte superior tapizada.



MA10250i

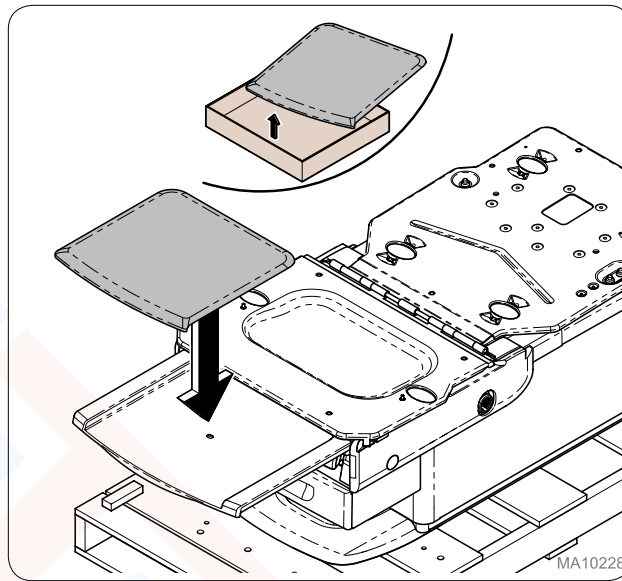
Paso 1:
Retire los tornillos (4) de la plataforma para liberar el sillón.





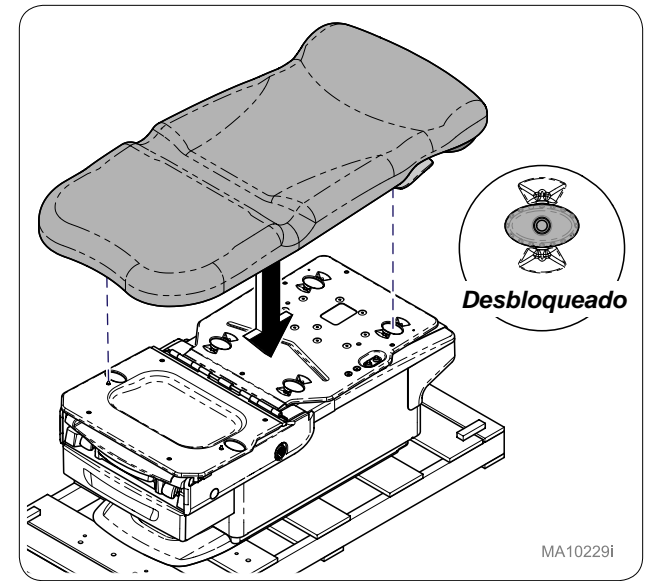
MA10227i

Paso 2:
Localice la caja que contiene la tapicería.



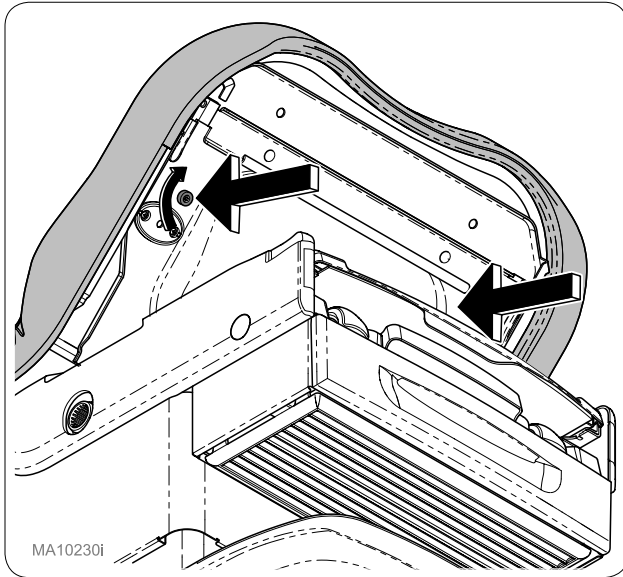
MA10228

Paso 3:
Coloque la tapicería del reposapiés insertando la pieza de la parte inferior de la tapicería en el orificio de la estructura del reposapiés.



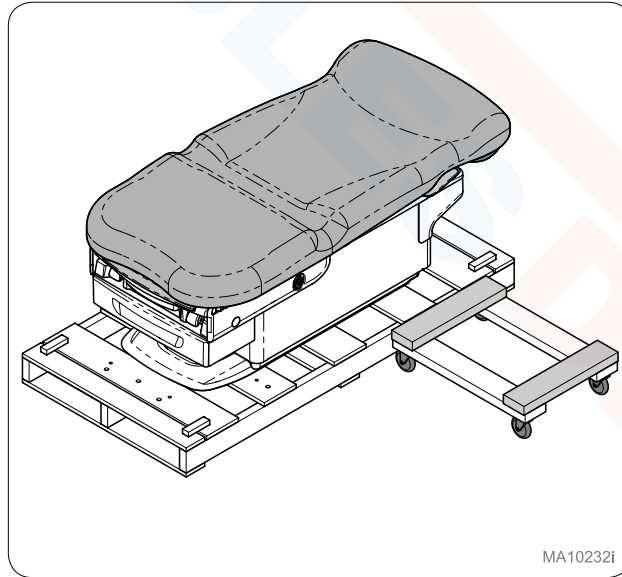
MA10229i

Paso 4:
Con los botones de bloqueo (4) en posición desbloqueada y coloque la tapicería sobre el sillón alineando los botones de bloqueo con los orificios.



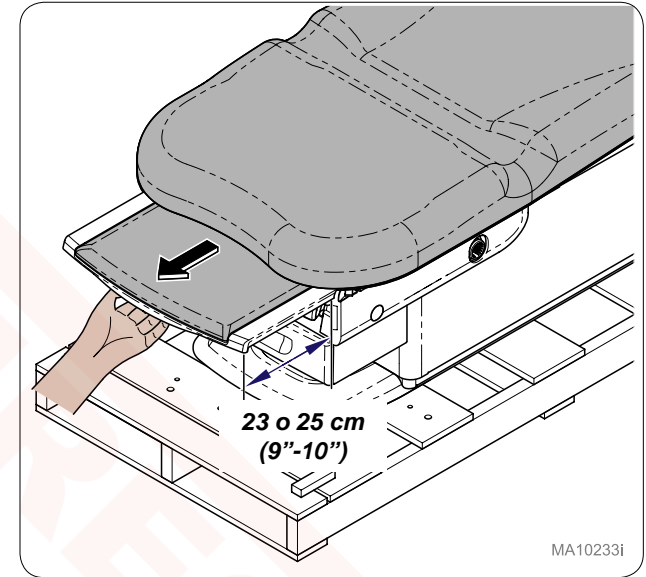
MA10230i

Paso 5:
Levante el asiento 90 grados y asegure la sección del asiento con tornillos de mariposa (2). Baje el asiento.



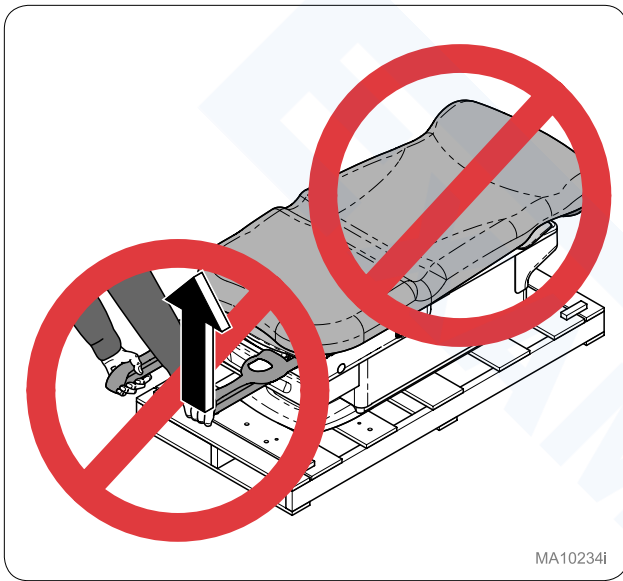
MA10232i

Paso 6:
Coloque la plataforma móvil a la altura del reposacabezas del sillón.

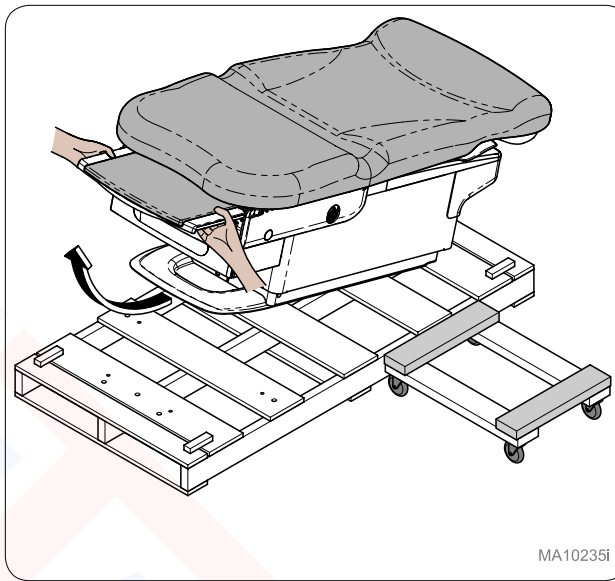


MA10233i

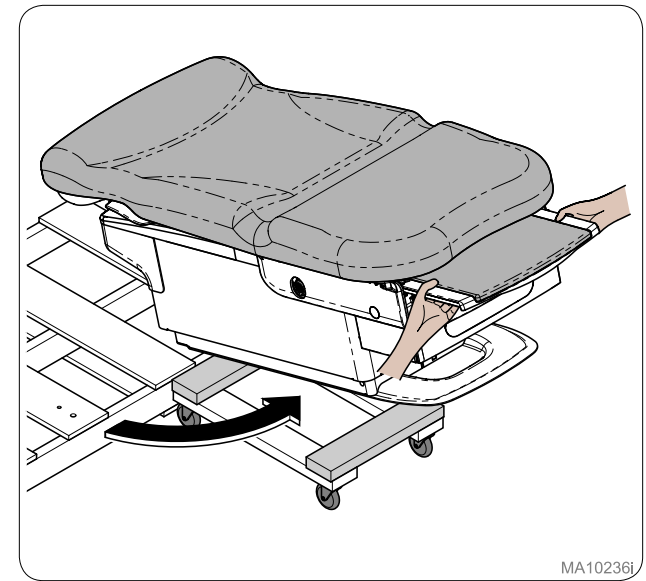
Paso 7:
Extraiga el reposapiés del sillón 23 o 25 cm (9"-10").



MA10234i



MA10235i



MA10236i



Advertencia sobre el equipo

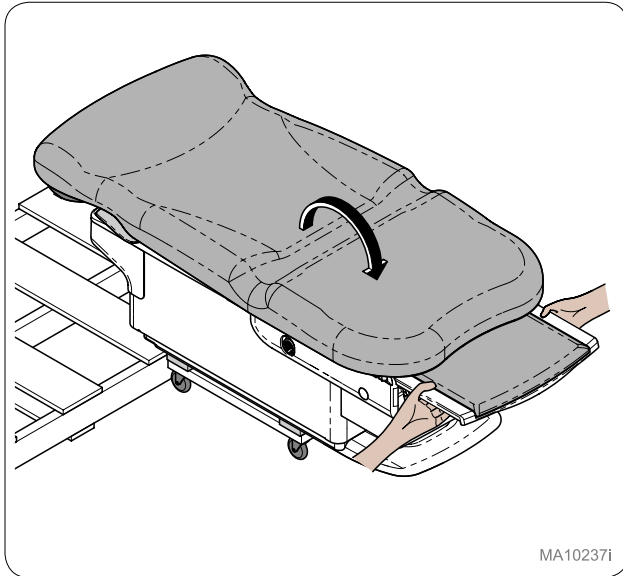
NO levante el sillón por la tapicería ni los estribos.

Paso 8:

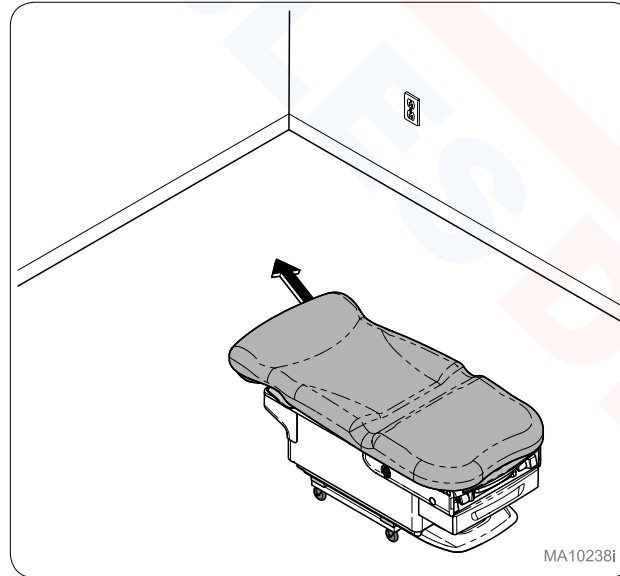
Utilizando la técnica de elevación adecuada, levante el sillón por la parte delantera de la plataforma.

Paso 9:

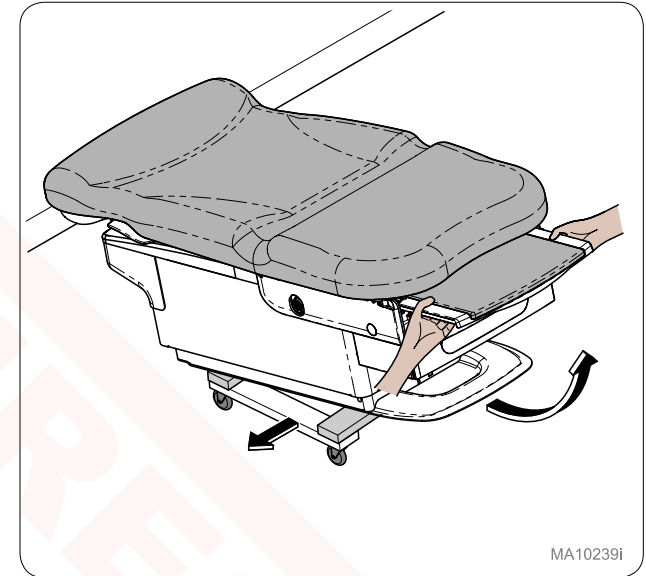
Gire el sillón hacia la plataforma móvil.



MA10237i



MA10238i



MA10239i

Paso 10:

Deposite el sillón sobre la plataforma móvil.

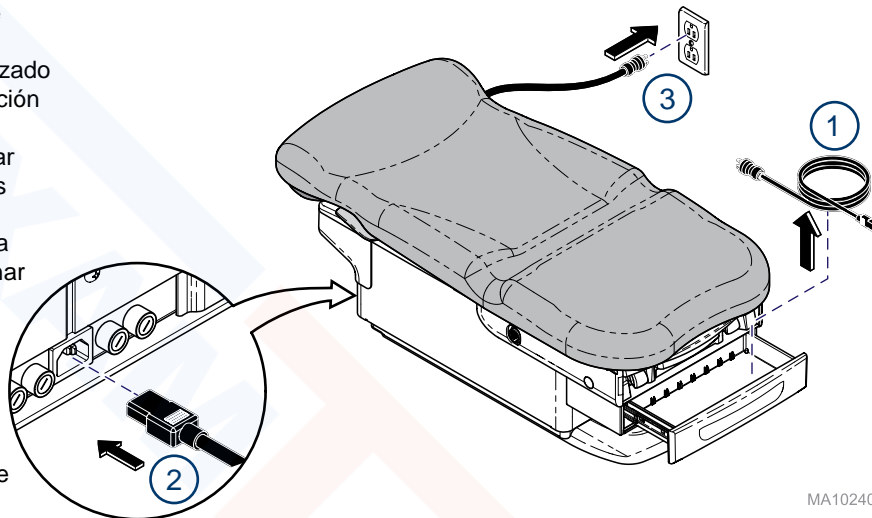
Paso 11:

Mueva el sillón hasta el lugar deseado.

Paso 12:

Retire el sillón de la plataforma móvil.

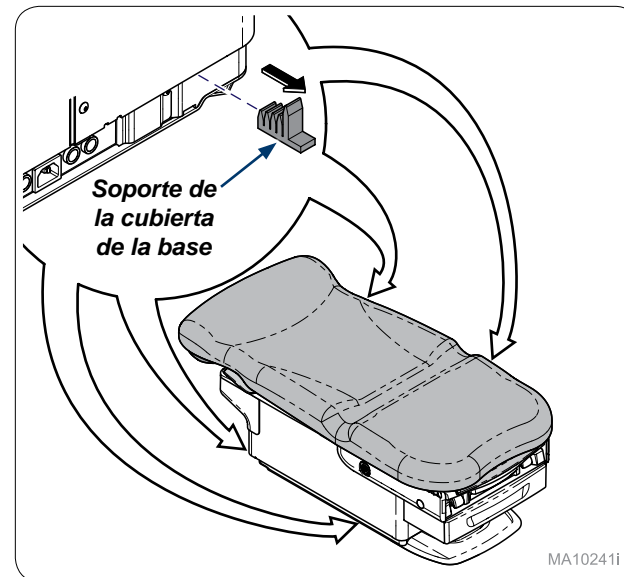
Antes de conectar el cable de alimentación del dispositivo Midmark a una fuente de alimentación eléctrica, se recomienda contactar con un electricista local autorizado o una autoridad local que tenga jurisdicción sobre la distribución de energía interna del edificio para verificar que, al conectar el dispositivo, este cumple con todos los códigos eléctricos locales, autonómicos y nacionales. Utilice la potencia eléctrica marcada en el dispositivo para determinar cuáles son los circuitos eléctricos derivados apropiados y los requisitos de salida. Para modelos de 115 V con una calificación de corriente de 12 amperios o más, puede requerirse un circuito dedicado en caso de que la protección de dicho circuito provenga de un disyuntor de 15 amperios.



MA10240i

Paso 13:

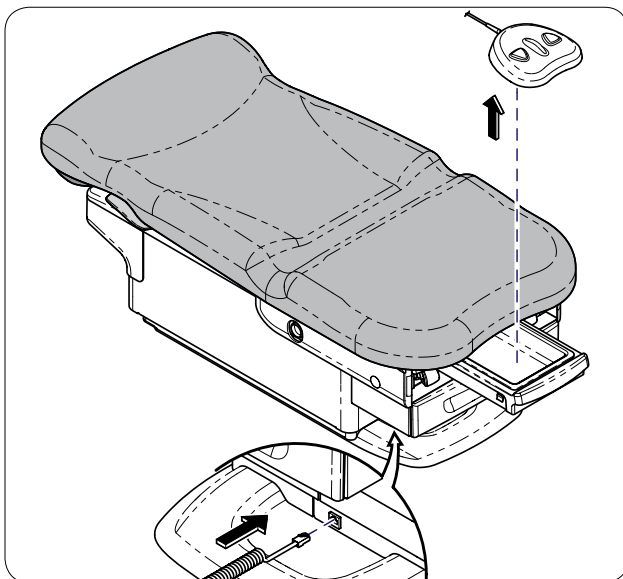
Saque el cable de alimentación del cajón, conéctelo a la parte trasera del sillón y enchúfelo a la toma de la pared o del suelo.



MA10241i

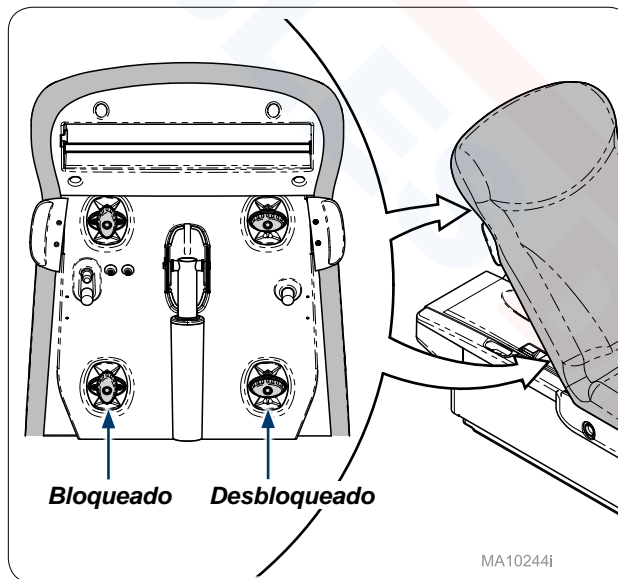
Paso 14:

Retire los soportes de la cubierta de la base (4).



Paso 15:

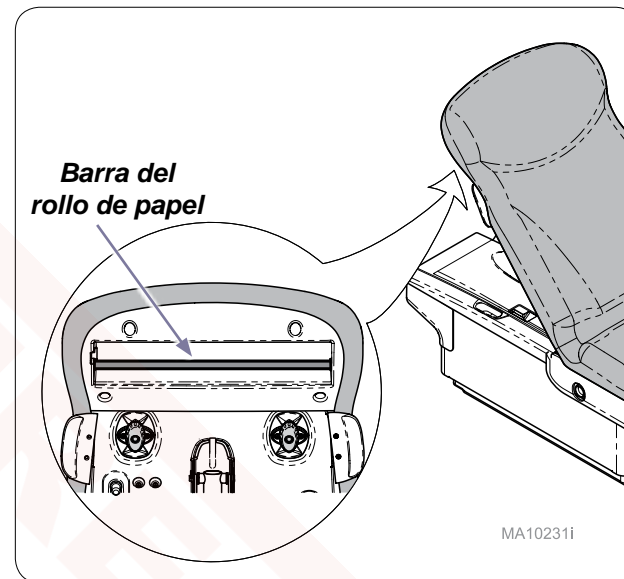
Retire el pedal de control de la bandeja de tratamiento. Conecte el pedal de control a la base frontal del sillón.



MA10244i

Paso 16:

Levante el respaldo y cierre los botones de bloqueo (4) de la tapicería.



MA10231i

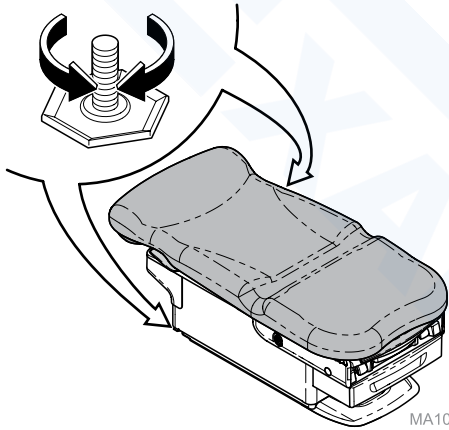
Paso 17:

Asegúrese de que la barra del rollo de papel esté colocada.



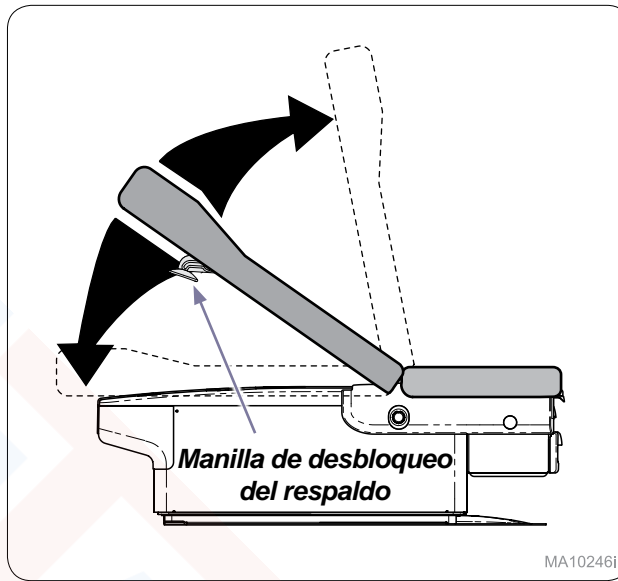
Advertencia sobre el equipo

El sillón *debe* estar nivelado o fijo para su correcto funcionamiento.



Paso 18:

Ajuste los tornillos de nivelación (2) que se encuentran a la altura del reposacabezas del sillón para nivelarlo o bascarlo.

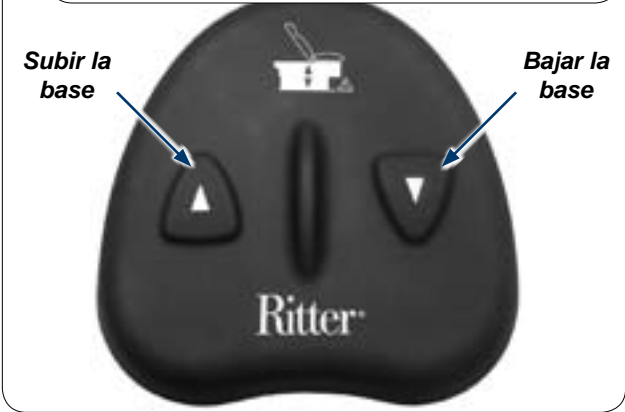


Paso 19: (Solo para 224)

Compruebe el correcto funcionamiento manual del respaldo.

Nota

Si detecta algún fallo de funcionamiento, póngase en contacto con el servicio técnico de Midmark llamando al número: +1-937-526-3662.



Paso 20: (Solo para 224)

Compruebe si el pedal de control funciona correctamente. Pulse los botones Subir/bajar base.

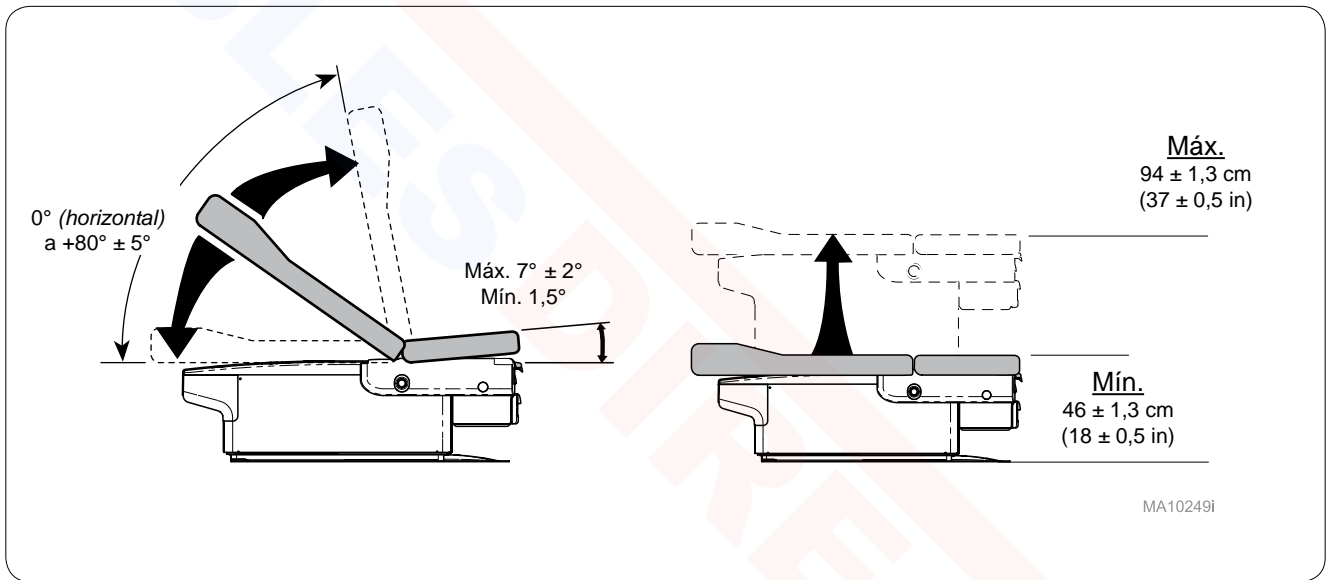
Nota

Si detecta algún fallo de funcionamiento, póngase en contacto con el servicio técnico de Midmark llamando al número: +1-937-526-3662.



Paso 21: (Solo para 225)

Compruebe si el pedal de control funciona correctamente. Pulse los botones Subir/bajar base y Subir/bajar respaldo.



Amplitud de movimiento del sillón.



Because we care.

003-10033-99